

# AW 450E4 SILEO VENTILÁTOR

Číslo produktu 34128

Verzia: 50 Hz

## Popis

- napäťovo regulovateľné
- ochranná mriežka na saní
- inštalácia v ľubovoľnej polohe
- el. pripojenie cez svorkovnicu na motore

Axiálne ventilátory AW sileo disponujú lopatkami bionického tvaru a sú poháňané motomi s externým rotorom. Ventilátory majú štvorcovú stenovú platňu z pozinkovaného oceľového plechu s práškovým náterom čiernej farby (RAL9005). Ochranná mriežka na saní a rotor má úpravu práškovou farbou rovnakej farby. Axiálne obežné koleso je vyrobené z lisovaného hliníku opatreného náterom čiernej farby a je dynamicky vyvážené v dvoch úrovniach podľa DIN ISO 1940 časť 1, kvalita G6.3.



**Motory sú vybavené termokontaktmi vyvedenými na svorkovnicu ventilátora. Tieto je nutné pripojiť na zodpovedajúci typ ochranného relé, napr. Systemair S-ET 10.**

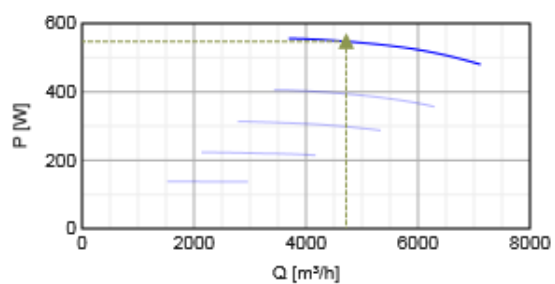
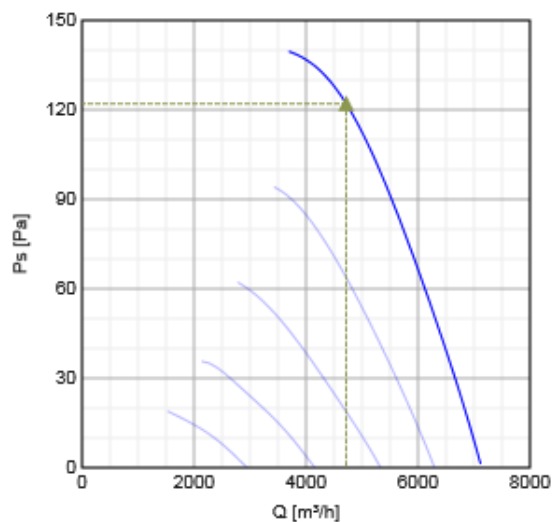
Ventilátory je možné regulovať 5-st. regulátorom otáčok (transformátor).

## Technické parametre

|   |      |                   |
|---|------|-------------------|
| Napätie   | 230  | V                 |
| Frekvencia  | 50   | Hz                |
| Fáza  | 1    | ~                 |
| Príkion   | 550  | W                 |
| Prúd  | 2.5  | A                 |
| Max. vzduchový výkon                                  | 7116 | m <sup>3</sup> /h |
| Otáčky obež. kolesa                                   | 1320 | min <sup>-1</sup> |
| Max. teplota prepravovaného vzduchu                   | 70   | °C                |
| Max. teplota preprav. vzduchu pri napäťovej regulácii | 70   | °C                |
| Hladina akust. tlaku v 1 m                            | 66   | dB(A)             |
| Hmotnosť  | 16.2 | kg                |
| Trieda izolácie, motor                                | F    |                   |
| Trieda krytia, motor                                  | 54   | IP                |
| Kondenzátor   | 14   | µF                |

## Výkon

## Krivky



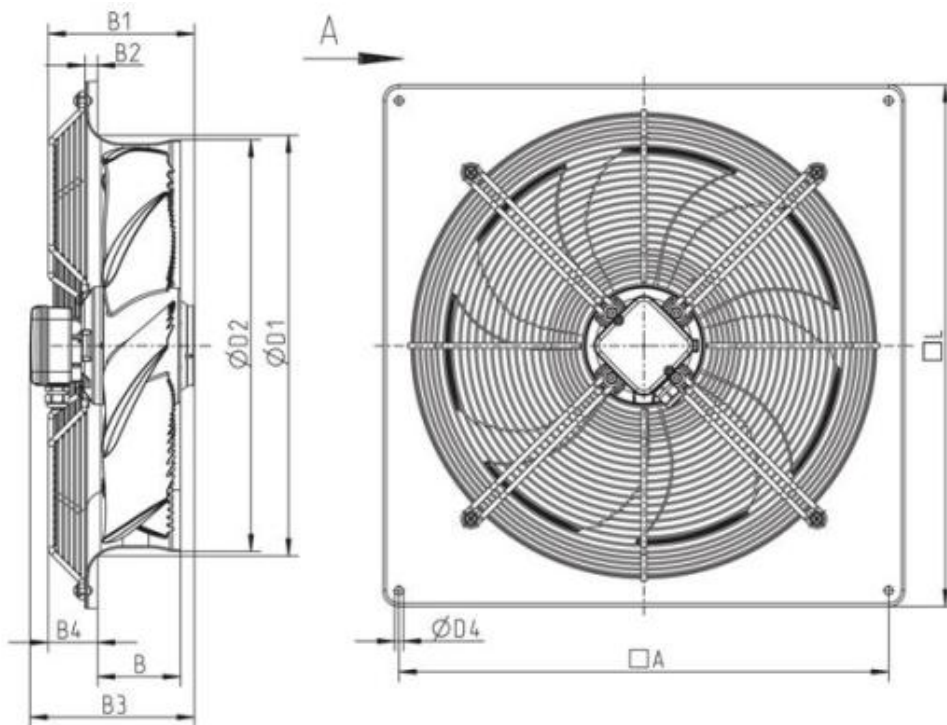
#### Vzduchový výkon a tlak

|               | Pracovný bod |            |          |              |          |                  |          |
|---------------|--------------|------------|----------|--------------|----------|------------------|----------|
|               | Q<br>[m³/h]  | Ps<br>[Pa] | P<br>[W] | n<br>[min⁻¹] | I<br>[A] | SFP<br>[kW/m³/s] | U<br>[V] |
| Max. účinnosť | ▲ 4717 ▲     | ▲ 122 ▲    | ▲ 547 ▲  | 1330         | 2.44     | 0.418            | 230      |

#### Akustické dáta

| Hladina akust. výkonu |       | 63 | 125 | 250 | 500 | 1k | 2k | 4k | 8k | Celk |
|-----------------------|-------|----|-----|-----|-----|----|----|----|----|------|
| Sanie                 | dB(A) | 42 | 53  | 63  | 61  | 64 | 64 | 60 | 52 | 70   |
| Výtlak                | dB(A) | 46 | 54  | 62  | 62  | 63 | 63 | 59 | 51 | 69   |

#### Rozmery

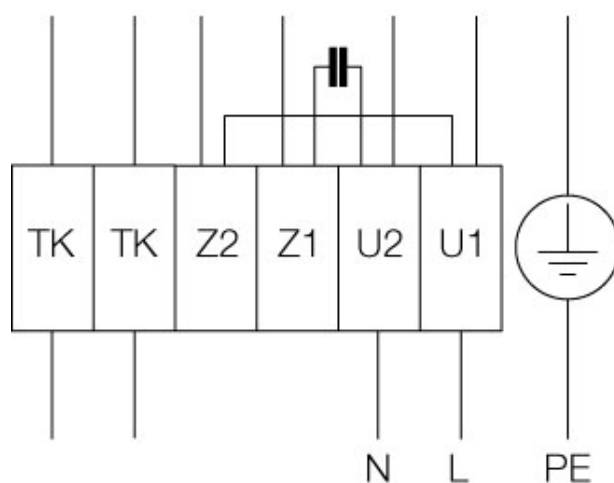


|            | □A  | B  | B1  | B2 | B3  | B4 | ØD1 | ØD2 | ØD4 | □L  |
|------------|-----|----|-----|----|-----|----|-----|-----|-----|-----|
| AW 450DV   | 535 | 96 | 171 | 14 | 206 | 47 | 480 | 463 | 11  | 575 |
| AW 450DV-K | 535 | 96 | 148 | 14 | 186 | 40 | 480 | 463 | 11  | 575 |
| AW 450E4   | 535 | 96 | 191 | 14 | 226 | 47 | 480 | 463 | 11  | 575 |
| AW 450E4-K | 535 | 96 | 148 | 14 | 186 | 40 | 480 | 463 | 11  | 575 |

A = Smer prúdenia vzduchu

## EI. zapojenie

Linkslauf  
Counter Clockwise rotation  
Rotation á gauche



## Príslušenstvo

### Elektrické príslušenstvo

- REE 4 regulátor (5317)
- REU 3 regulátor (5005)
- REV-5POL/05 ON/OFF vypínač (33979)

RTRE 3 regulátor (5009)  
S-ET10 ochran.relé (5154)

**Príslušenstvo**

SG AW-D 450 mriežka (30602)